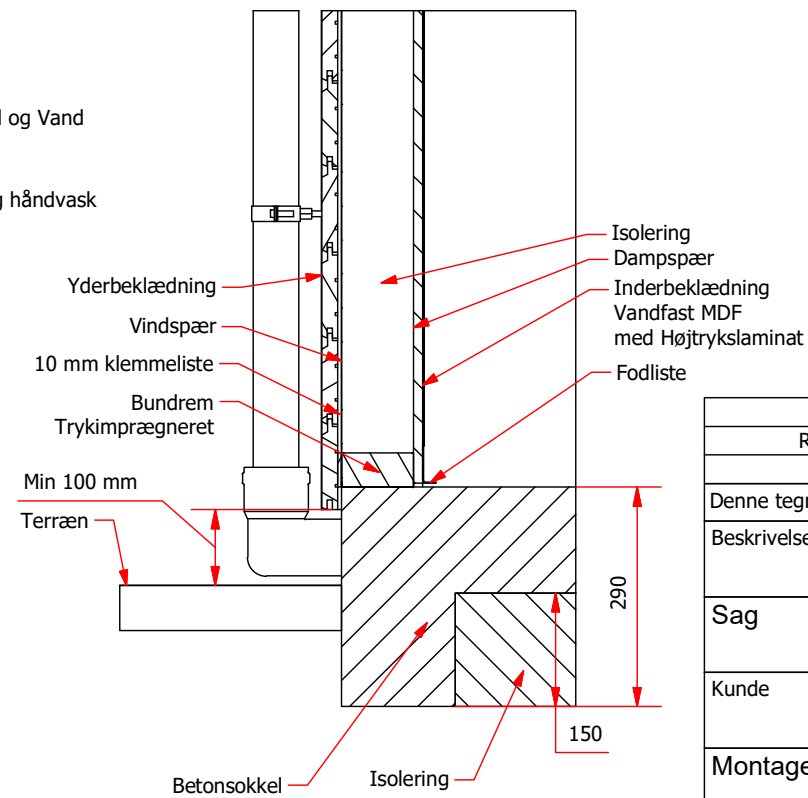
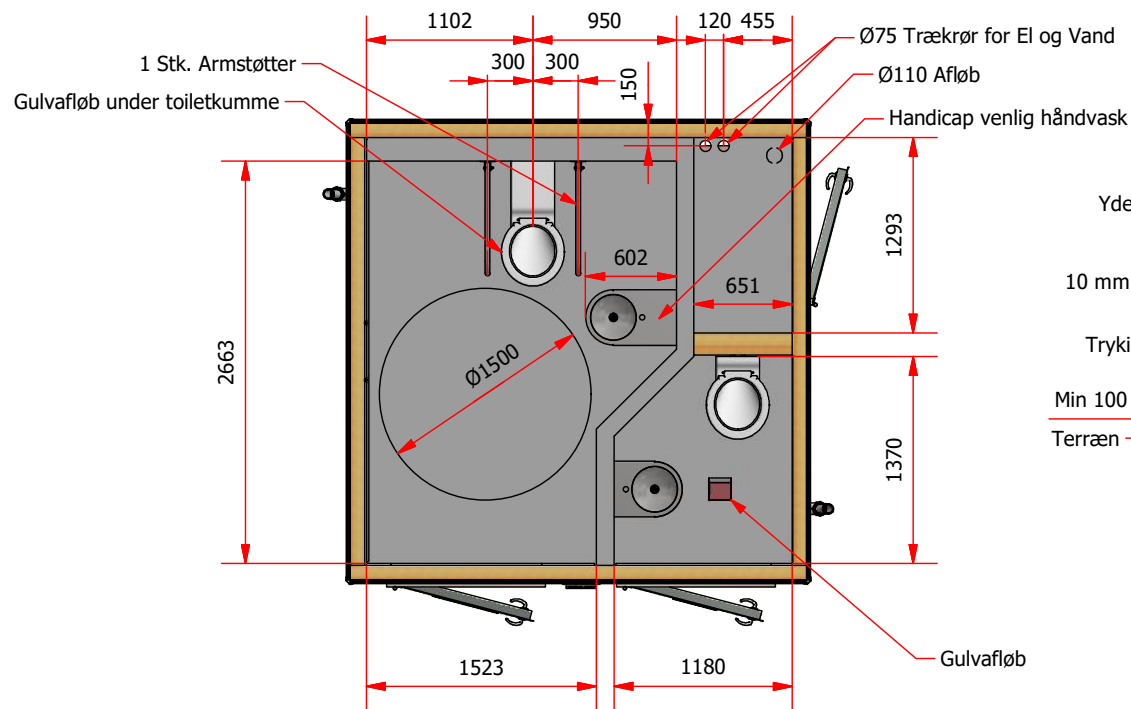
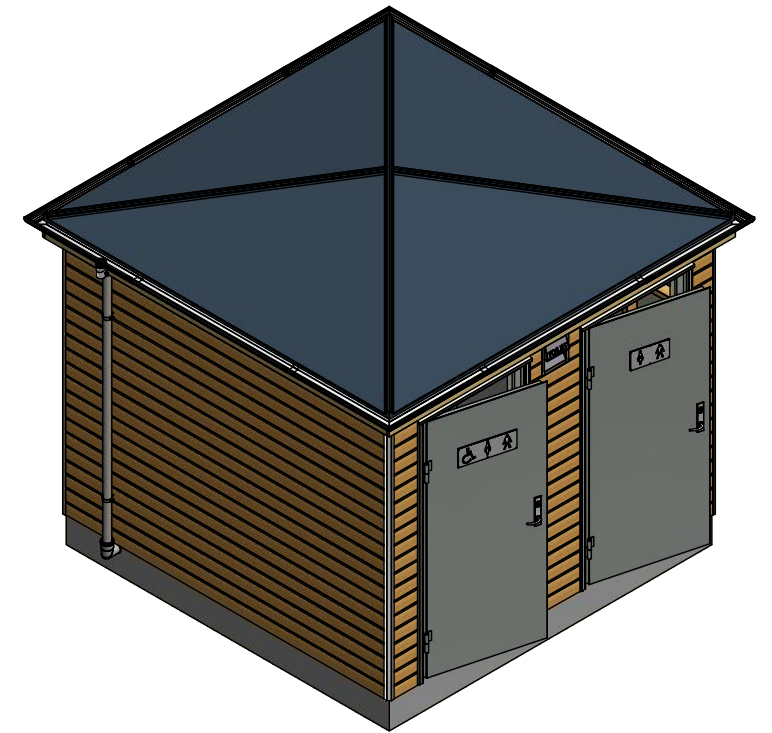


A-A (1 : 10)



Principtegning

REVISIONS HISTORIK						
REV	DATO	BESKRIVELSE				
Denne tegning må ikke overlades til, kopieres eller udnyttes af uvedkommende						
Beskrivelse						
Sag						
Kunde						
Montage adresse						
Tegnet af	Kontrol af	Godkendt af	Dato	Dato	Rev dato	Rev
Thomas Nielsen			14-03-2019			
ZENZO TOILETS		A3				
ZENZO TOILETS ApS Hyttegårdsvej 19 A, DK-3200 Helsingør TLF: 7027 1980 www.zenzotoilets.dk		1:50	9kv m Toiletbygning			